



AIRCOM MICRO CIRCULAR EMPOTRABLE 8W
AIRCOM MICRO CIRCULAR RECESSED 8W
Ref.: **4296**

Lámpara / Lamp: LED Osram Duris E3
Equipos / Equipment: Driver 350 mA
Wattios / Watt: 8W
W/consumo / consumption: 9.5 W
Tensión de trabajo / Operating voltage: 220-240v 50-60 Hz
Vida útil / Life span: 50000 h.
Temperatura de color / Colour temperature:
3000°K (920 lum.) 4000°K (920 lum.) 5700°K (920 lum.)

Grado de protección / Protection degree: IP44
Índice de reprod. crom. IRC / Chromatic reprod. index CRI: 80

DESCRIPCIÓN / DESCRIPTION

Luminaria empotrable con cuerpos fabricados en aluminio con recubrimiento de pintura al horno.

Incluye novedosa óptica de PMMA que proporciona una iluminación homogénea en toda su superficie, con un espesor mínimo de la luminaria.

Todos los modelos incluyen equipos y lámparas adecuados.

Módulos compuestos por LEDs Osram Duris E3 de con una potencia total de 8w.

Vida útil media estimada en 50.000 horas.

Recessed luminaire with bodies made of aluminium with thermo painted coating.

Includes innovative PMMA optic which provides uniform illumination over the whole surface with a minimum thickness of the luminaire.

All models include control gear and lamps.

Composed of modules with LED Osram Duris E3 with total power of 8w.

Estimate lifespan 50.000 hours.

INSTALACIÓN / INSTALLATION

Adaptable a todo tipo de techos modulares y de escayola, para empotrar en falso techo.

For recessed ceiling, adaptable to all types of modular and plaster ceilings.

INCLUYE / INCLUDES

Incluye driver y lámparas LED 8w.

Se suministra de manera estándar con LED 4000^º K.

Includes driver and 8w LED lamp.

Standardly supplied with 4000^º K LED lamp.

COLORES / COLOURS

01 Blanco / White

02 Negro / Black

03 Dorado / Gold

05 Cromo / Chrome

52 Cromo mate / Matt chrome

57 Níquel rayado/ Striped nickel

90 Titanio / Titanium

33 Oro mate / Matt gold

80 Satinado / Satin

55 Níquel mate / Matt nickel

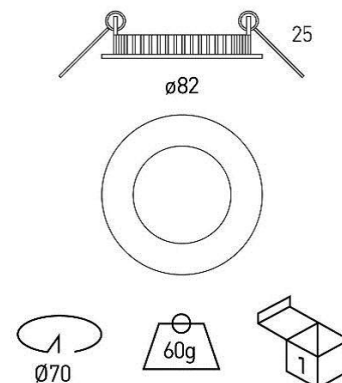
DIMENSIONES / MEASURES

Peso / Weight: 0,06 Kg.

Alto / Height: 25 mm.

Diámetro / Diameter: \varnothing 82 mm.

Corte de techo / Ceiling cut: \varnothing 70 mm.



ACCESORIOS / ACCESSORIES

- DRF** Driver regulable por corte de fase / Dimmable driver edge phase
- DR** Driver regulable 1-10v / 1-10v Dimmable driver
- DRD** Driver regulable Dali / Driver dimmable Dali.
- DM8** Detector de movimiento integrado en luminaria / Motion Detector integrated in the luminaire
- 3416** Kit de emergencia / Emergency kit
- 4160** Driver para alimentar 12Vdc / Driver to power 12 Vdc
- 4160 24** Driver para alimentar 24Vdc / Driver to power 24 Vdc.
- AM** Pintura especial ambiente marino / Special marine environment paint

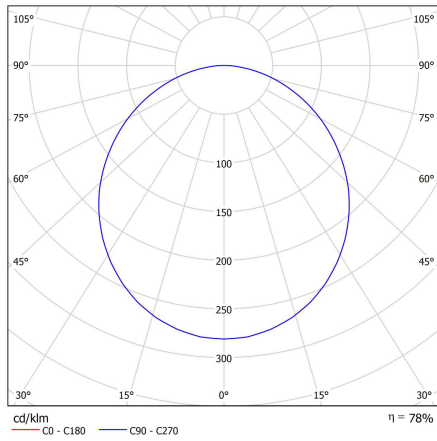
Clase energetica:



GARANTÍA / **GUARANTEE**: 2 años observando las condiciones de venta de nuestro Catálogo General / *2 years watching to the conditions of sales of our General Catalog.*

FOTOMETRÍAS / PHOTOMETRY

8w



CE **DECLARACIÓN DE CONFORMIDAD**
CONFORMITY DECLARATION

Referencia del producto: **4296 Aircom micro Circular Empotrable 8W**
Product reference: **4296 Aircom micro Circular Recessed 8W**

Secom Iluminación S.L. como fabricante declara que el producto mencionado ha sido fabricado de acuerdo con las directivas europeas que se citan a través del cumplimiento de las siguientes normas:

Secom Iluminacion S.L. as manufacturer, declares that the above mentioned product has been manufactured according to the following European directives and regulations and satisfy the following rules:

Nº	Directiva	Directive
2014/35/UE	Equipo eléctrico para ser utilizado dentro de unos valores de tensión limitados. Directiva de Baja Tensión.	Electrical equipment for use within certain voltage limits. Low Voltage Directive.
Normas / Generic standard: UNE-EN 60598-2-2:2012, UNE-EN 60598-2-2:2012, UNE-EN 60598-1:09+A1:11:09, UNE-EN 60598-1:2015		
Nº	Directiva	Directive
2014/30/UE	Compatibilidad electromagnética. Directiva EMC.	Electromagnetic compatibility. EMC directive.
Normas / Generic standard: EN 55015, EN61000-3-2:2006, EN 61000-3-3:2009		

Molina de Segura, 1 de Enero de 2018



José Antonio Fernández Giménez
RESP. CONTROL DE CALIDAD



José Eugenio García Díaz
RESP. DE PRODUCCIÓN



José María Sandoval Barnuevo
DIRECTOR GENERAL

Esta declaración certifica el cumplimiento con las directivas mencionadas sin detallar las características. Deben observarse las indicaciones de seguridad indicadas en las instrucciones de uso del producto y que forman parte del suministro.

This declaration certifies compliance with the above directives without detailing the features. Must be observed safety instructions given in the instructions for use of the product and that are part of the supply.